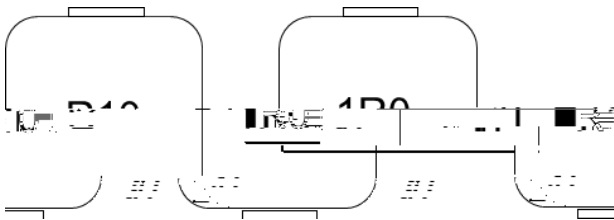
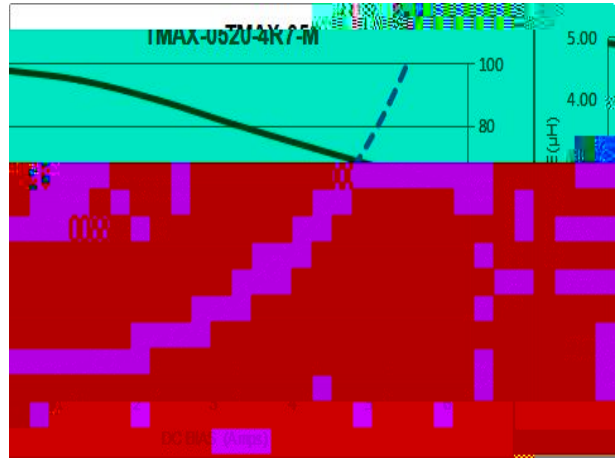
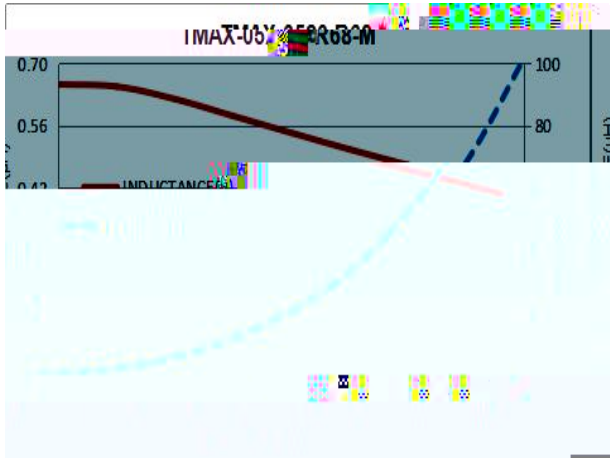


-
-



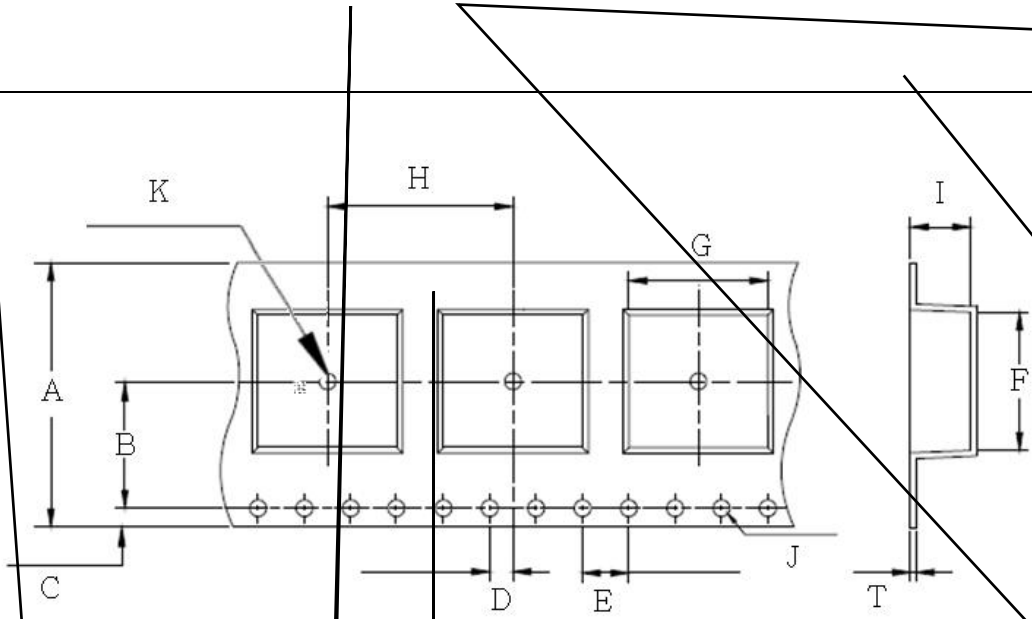
	μ					

: (),
 ()



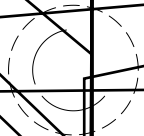
	± ± °C ±	
		±

	\pm \pm \rightarrow \rightarrow \pm \pm \rightarrow	
	\pm	\pm
	\pm	
	\pm	
	\pm	

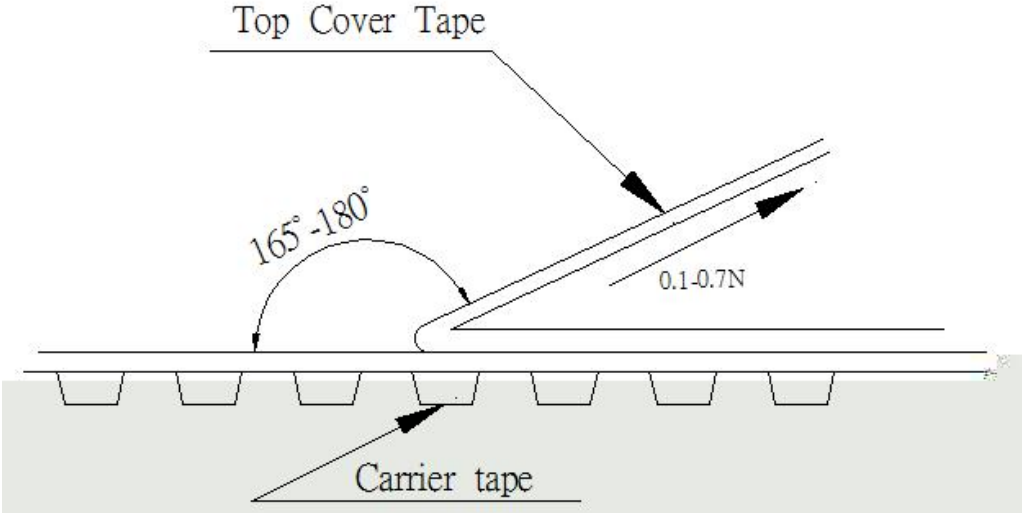


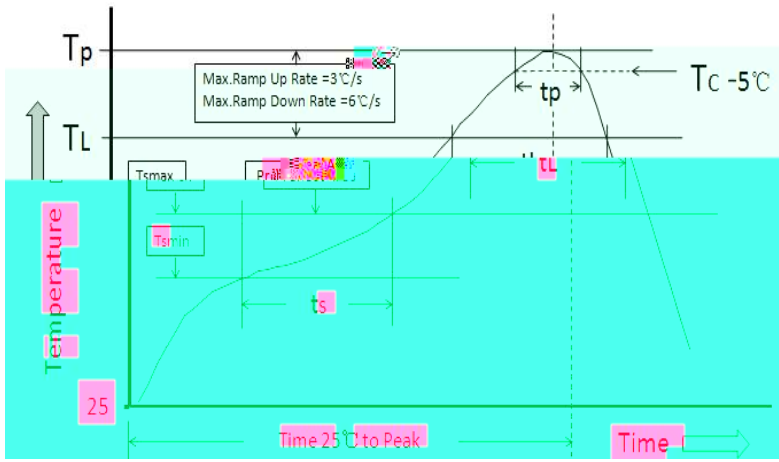
±	±	±	±	±	±	±
±	±	±	±	±	±	±

±	±	



-
-





	<	≡
<	°C	°C
≡	°C	°C

	<		
<	°C	°C	°C
	°C	°C	°C
	°C	°C	°C

	°C	°C
	°C	°C
	°C	°C
	°C	°C
°C		
	°C	°C
°C		

●

●
●

✓
✓
✓
✓
✓

✓
✓
✓
✓
✓

➤

➤
✓
✓

✓
✓

➤

➤

